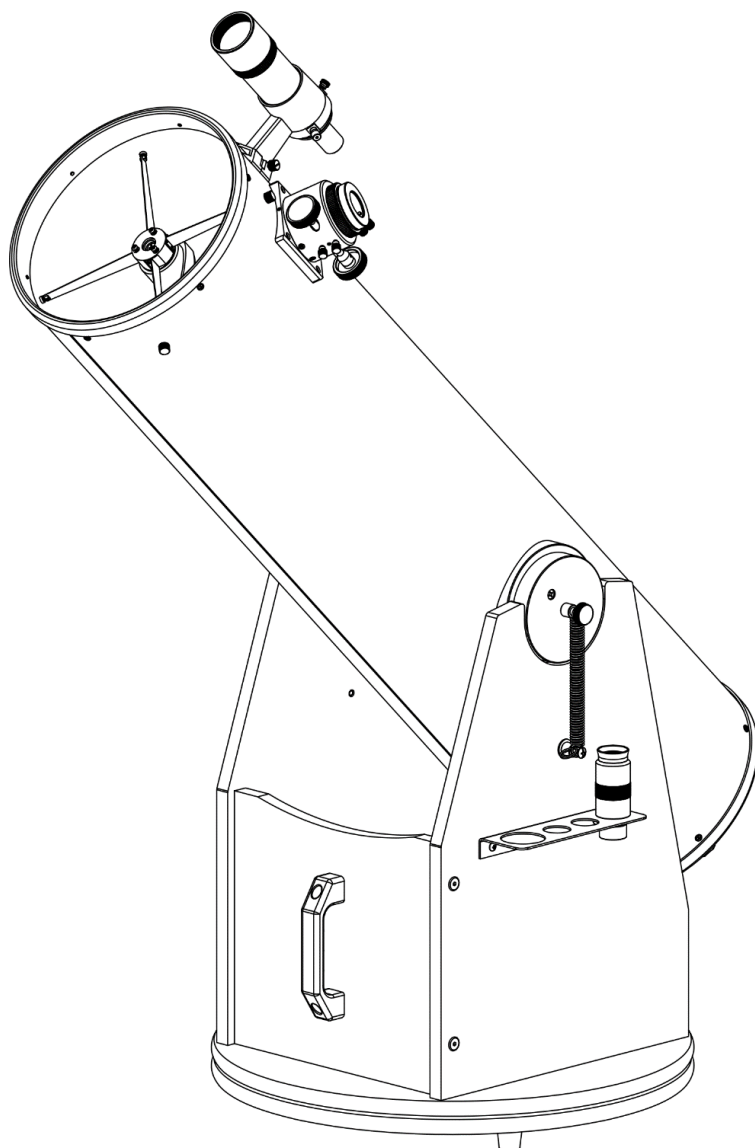


Manuale di istruzioni

omegon



Omegon® Advanced X 152 DOB

Omegon® Advanced X 203 DOB

Omegon® Advanced X 254 DOB

Omegon® Advanced X 304 DOB

Versione italiana 12.2024 rev. D; codici articolo 53802, 53803, 53804, 79799

Omegon® Advanced Serie X

Congratulazioni per l'acquisto del nuovo telescopio, serie X Omegon® Advanced. Questo telescopio vi offrirà tantissime ore di divertimento con i suoi specchi di precisione in vetro ottico alluminato e con la sua notevole capacità di concentrare la luce; è il compagno ideale per il neofita o per l'astronomo amatoriale di livello medio. Il suo semplice design e la sua qualità ottica rendono l'Advanced X uno dei più entusiasmanti telescopi Dobson che abbiate mai trovato sul mercato.

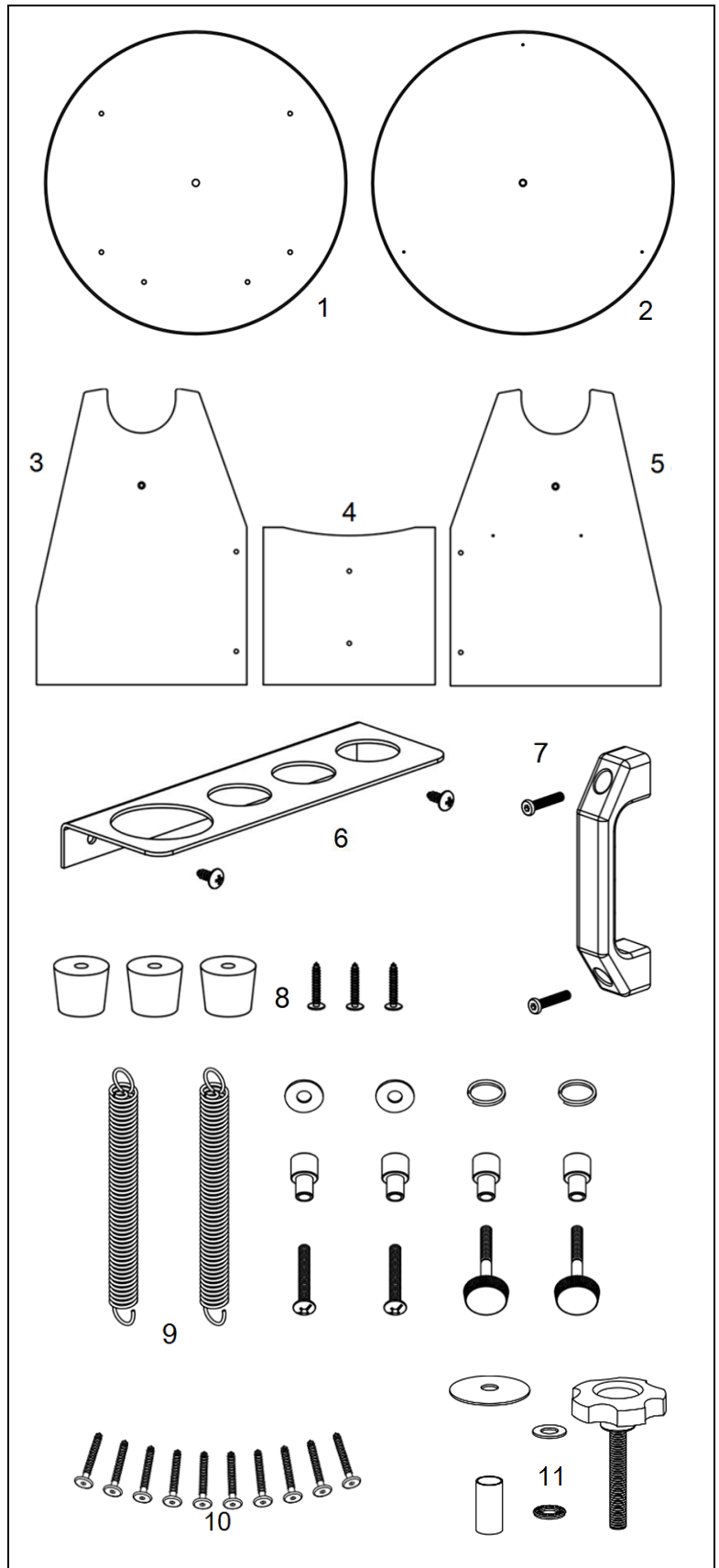
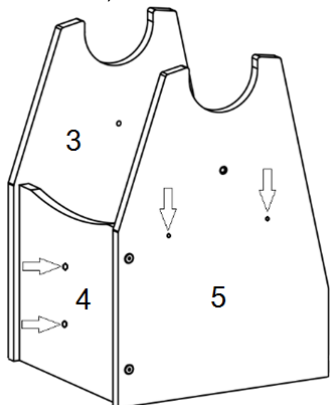
1. Che cosa è compreso? Il telescopio viene consegnato in due scatole. La scatola contenente il tubo e la scatola contenente la base. Per contenere al minimo il volume della scatola, la base viene consegnata non assemblata. Per assemblare la base, l'unica cosa di cui avete bisogno è un cacciavite (a croce tipo Philips), che non fa parte della fornitura. L'assemblaggio richiede circa 20 minuti e tutti i componenti e i materiali forniti vengono montati con facilità. Qui sotto potete verificare i componenti e i materiali di base che fanno parte della fornitura. Prendetevi qualche minuto di tempo per prenderne confidenza.

Componenti di base del telescopio

- | | |
|-------------------------------------------|--------------------------------|
| 1. Disco (base superiore); | 7. Maniglia e viti; |
| 2. Disco (base inferiore); | 8. Piedini e viteria; |
| 3. Pannello laterale (di destra); | 9. Gruppo frizione laterale; |
| 4. Pannello frontale; | 10. Viti da legno; |
| 5. Pannello laterale (di sinistra); | 11. Gruppo frizione in azimut. |
| 6. Alloggiamento degli oculari e viteria; | |

2. Montaggio della base del telescopio La base del telescopio è fornita in una scatola di cartone piatto. Preparate una superficie pulita e piana, dove poter depositare i componenti, e uno spazio sufficiente per assemblarli.

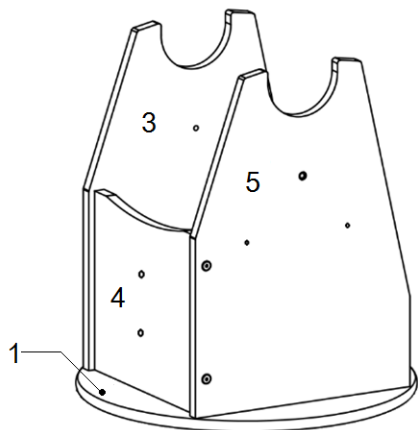
2.1. Fase 1 - Montaggio dei pannelli laterali e frontale. Identificate i componenti n° 3, n° 4 e n° 5. Usate la chiave a brugola e 4 delle viti da legno n° 10 fornite. Tenete conto che i pannelli laterali n° 3 e n° 5 sono leggermente differenti tra loro. Il pannello n° 5 è dotato di due fori supplementari per fissare il vassoio porta oculari n° 6. Il pannello frontale n° 4 ha due lati. Assicuratevi che le rondelle di metallo non siano visibili dall'esterno. Quando la fase 1 è terminata, assicuratevi che il pannello laterale (di destra) n° 3 si trovi sul lato destro della struttura e che la rondella del pannello frontale (metallizzata) non sia visibile all'esterno; è indicata da frecce, in basso.



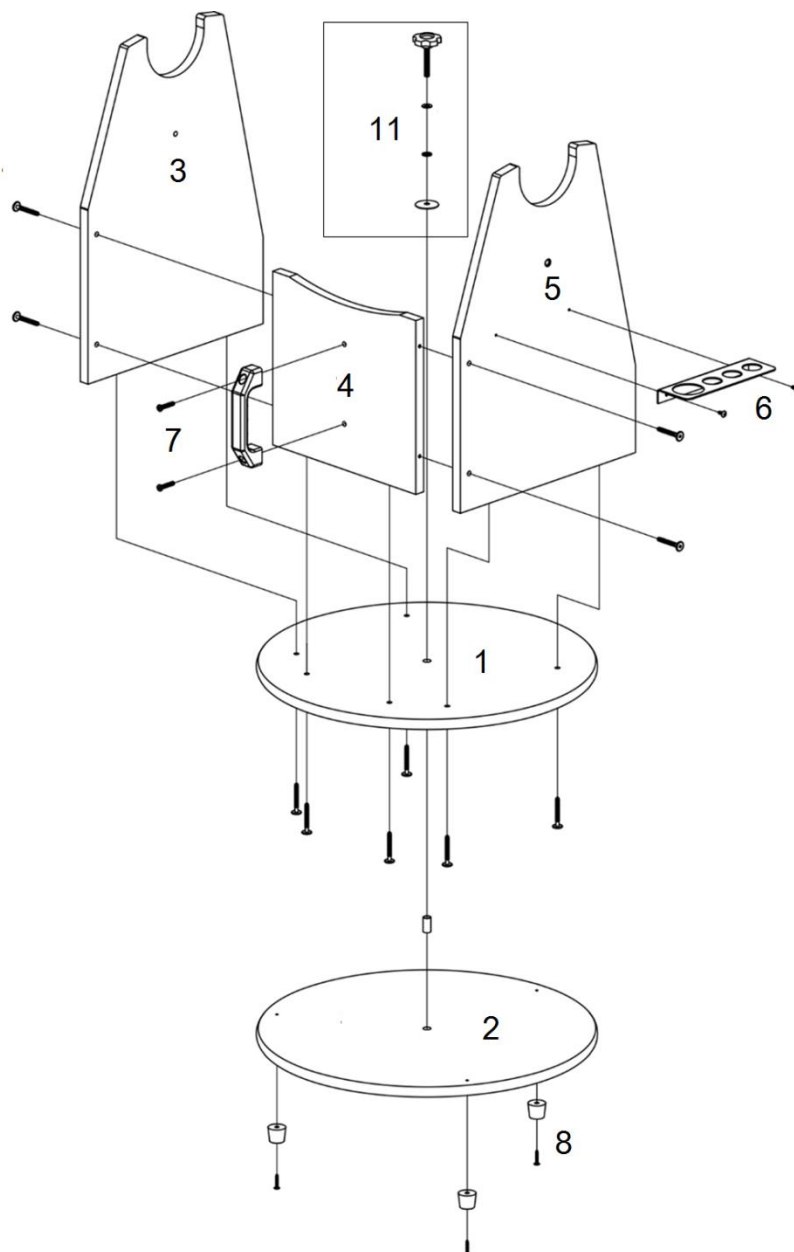
Queste istruzioni si applicano a telescopi di dimensioni diverse. Pertanto, le parti possono avere proporzioni leggermente diverse da quelle mostrate sopra. Parte 10: Solo con Advanced X 304, 10 pezzi, altrimenti 8 pezzi.

2.2. Fase 2 - Fissaggio del disco (superiore).

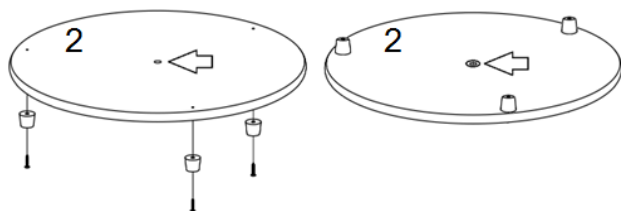
Utilizzate altre 6 viti da legno n° 10. Utilizzate la chiave a brugola per stringere le viti. Fate attenzione che il disco (superiore) n° 1 ha due lati. Un lato con cerchi intagliati sulla superficie del legno per nascondere la teste delle viti. Stringete le viti da questo lato.



Le parti 1 e 4 sono direttamente collegate solo con Advanced X 304.



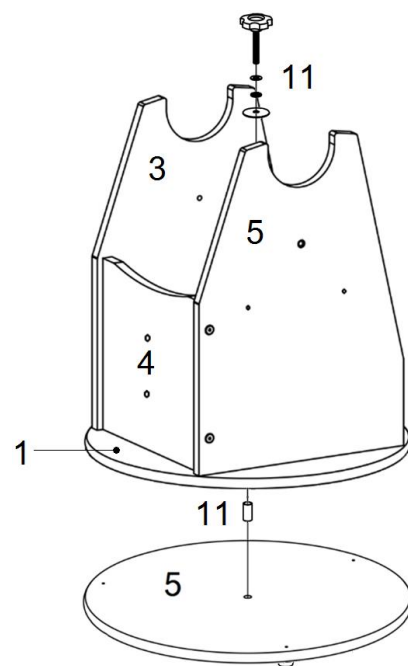
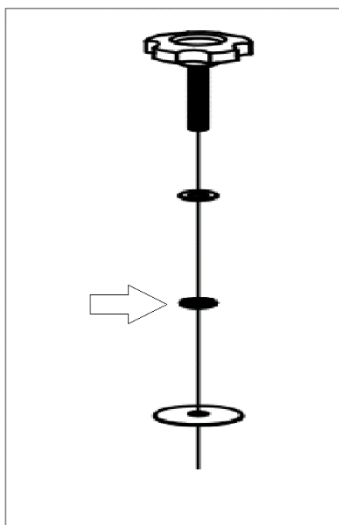
2.3. Fase 3 - Montaggio dei piedini sul disco (inferiore). Prima di continuare nel montaggio, fissate i 3 piedini e le viti n° 8 sul disco (inferiore) n° 2. Assicuratevi di fissare i piedini sul lato dove il dado di metallo è allo stesso livello della superficie del disco (freccia in basso). È importante identificare e fissare i piedini sul lato corretto.



Attenzione al sole! Non puntate il telescopio in direzione del sole, perché la luce concentrata provoca danni irreversibili agli occhi e persino la cecità!

2.5. Fase 5 - Fissate il disco (inferiore) n° 2 ai componenti in legno precedentemente montati. Procedere come indicato. La manopola permette di regolare la pressione sui blocchetti di Teflon® per aumentare/diminuire l'attrito.

Lo sapevate? La manopola regola la frizione del movimento (orizzontale) in azimut. Se avete la sensazione che il movimento su questo asse sia troppo fluido, ruotate di un quarto di giro per stringere la manopola centrale. Questa operazione aumenterà in modo evidente l'attrito, rendendo il movimento più rigido. Se invece il movimento è troppo rigido, allentate la manopola per ottenere un movimento più fluido.



2.6. Fase 6 - Impostazione della maniglia n° 7 e del supporto n° 6 di alloggiamento degli oculari. Usate le viti che fanno parte della fornitura per fissare sia la maniglia che l'alloggiamento degli oculari, come indicato in Fig. 1 e in Fig. 2.

A questo punto, il montaggio definitivo della base del telescopio è completo. La base può essere movimentata con facilità con una sola mano usando la maniglia. L'alloggiamento degli oculari può essere usato per depositarvi gli oculari e la lente di barlow (non compresa) durante le osservazioni.

Il tubo ottico rappresenta un'altra parte fondamentale del telescopio. Viene consegnato già pre-assemblato. I suoi cuscinetti laterali poggiano su blocchetti in teflon® della base. A seconda del peso dell'oculare, della barlow o del cercatore, il tubo può inclinarsi in avanti o all'indietro durante l'osservazione. Per evitare questo inconveniente, abbiamo installato un gruppo frizione laterale unico n° 12, che permette di aumentare l'attrito tra i blocchetti in teflon e i cuscinetti laterali. Osservate le caratteristiche principali del tubo ottico e le modalità per montare il gruppo frizione laterale n° 12.

3. Tubo ottico Osservate le caratteristiche principali del tubo ottico nella figura sottostante.

Caratteristiche del tubo ottico

A – Cuscinetto laterale

B – Foceggiatore

C – Basetta del cercatore

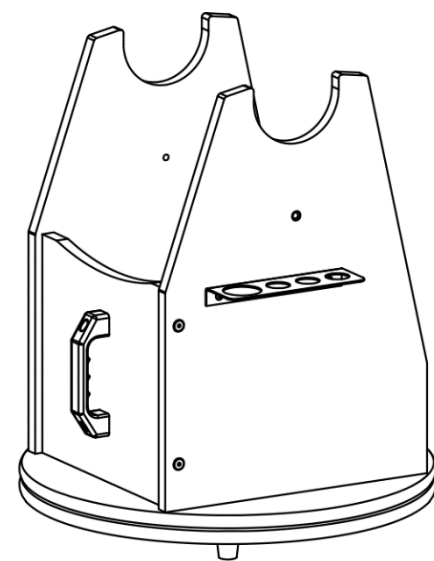
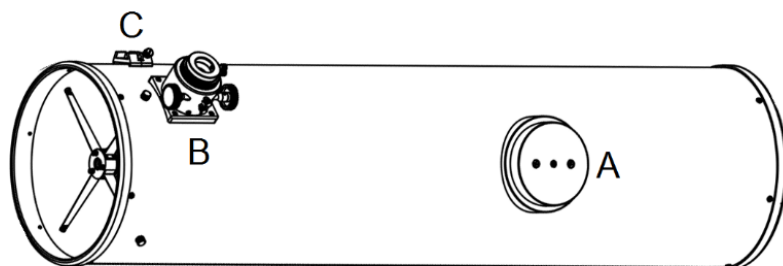


Figura 1.

Fanno parte della fornitura un coperchio antipolvere per l'apertura frontale ed uno per il foceggiatore. È importante usarli per proteggere il telescopio dalla polvere e dall'umidità. Il telescopio deve essere sempre riposto in un luogo pulito ed asciutto.

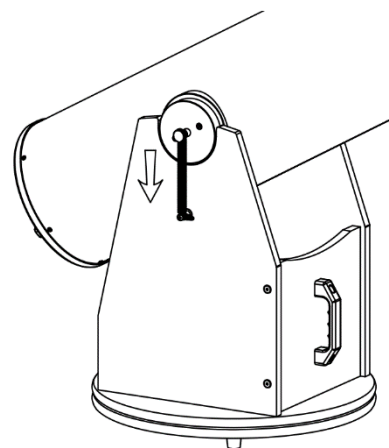
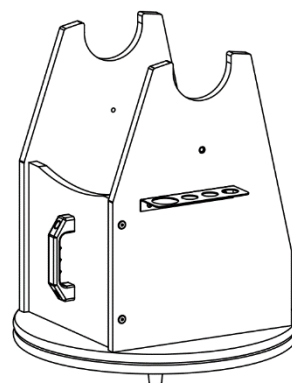
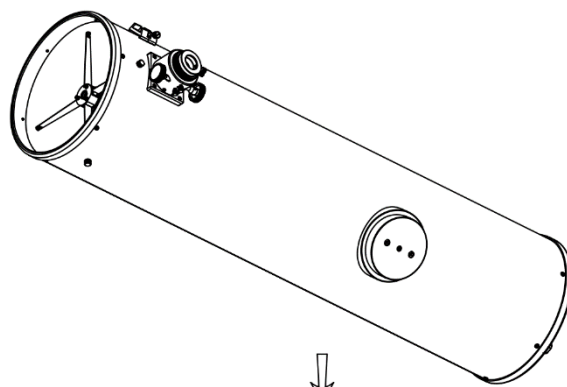
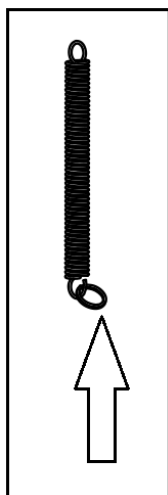
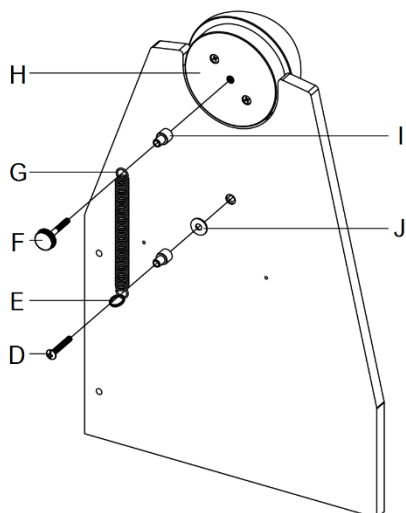
3.1. Installazione del tubo ottico sulla base del telescopio.

Il tubo si adatta nel modo indicato alla base assemblata. Per facilitarne il trasporto, sia il tubo che la base dovrebbero essere separati dopo ogni osservazione.

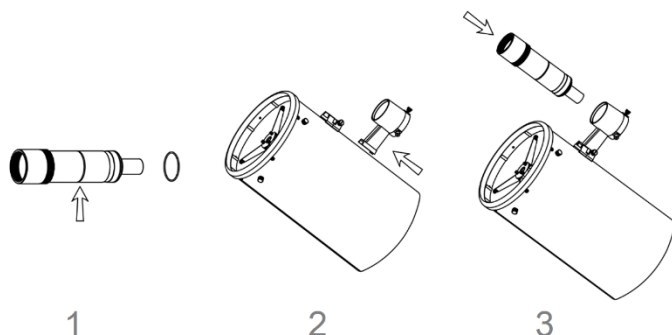
3.2. Installazione del gruppo frizione laterale. Per aumentare l'attrito sui cuscinetti del tubo, si usa un sistema di molle di tensionamento. Questo sistema evita l'inconveniente che il tubo del telescopio si inclini involontariamente se non bene equilibrato.

Identificate i vari componenti e montateli come indicato. Assicuratevi di avere fatto passare l'asola di corda attraverso un gancio della molla.

Come si usa la molla di tensionamento? Fate passare un gancio G nel cilindro di nylon I e usate il pomello di bloccaggio F per fissarlo in posizione. La molla sarà libera di muoversi. L'altro anello della molla deve essere fissato alla corda E. Allungare la molla tirando la corda ed anello, adattandolo all'altro cilindro di nylon D. Eseguire questa operazione su entrambi i cuscinetti laterali.



3.3. Installazione del cercatore. Iniziare facendo scorrere la guarnizione ad anello (O-ring) fino al segno di riferimento sul tubo (freccia in basso). Quindi fare scorrere il braccio del cercatore e usare la vite ad alette per fissarlo in posizione. Il tubo del cercatore può essere inserito su misura nel relativo braccio. Assicuratevi che le viti di regolazione siano posizionate nella rientranza del tubo del cercatore e la guarnizione ad anello sia sul lato frontale.



Valori di specifica	152/1200	203/1200	254/1250	304/1500
Apertura	152 mm	203 mm	254 mm	304 mm
Lunghezza focale	1200 mm	1200 mm	1250 mm	1500 mm
Rapporto focale	f/8	f/6	F/4,9	F/4,9
Cercatore	6 x 30	8 x 50	8 x 50	8 x 50
Foceggiatore	Crayford 1.25"	Crayford 2"		
Ripiano porta-oculari	si			
Accessori inclusi	35 mm rinnovo, 2"/1,25" adattore, oculare Plössl 25 mm			