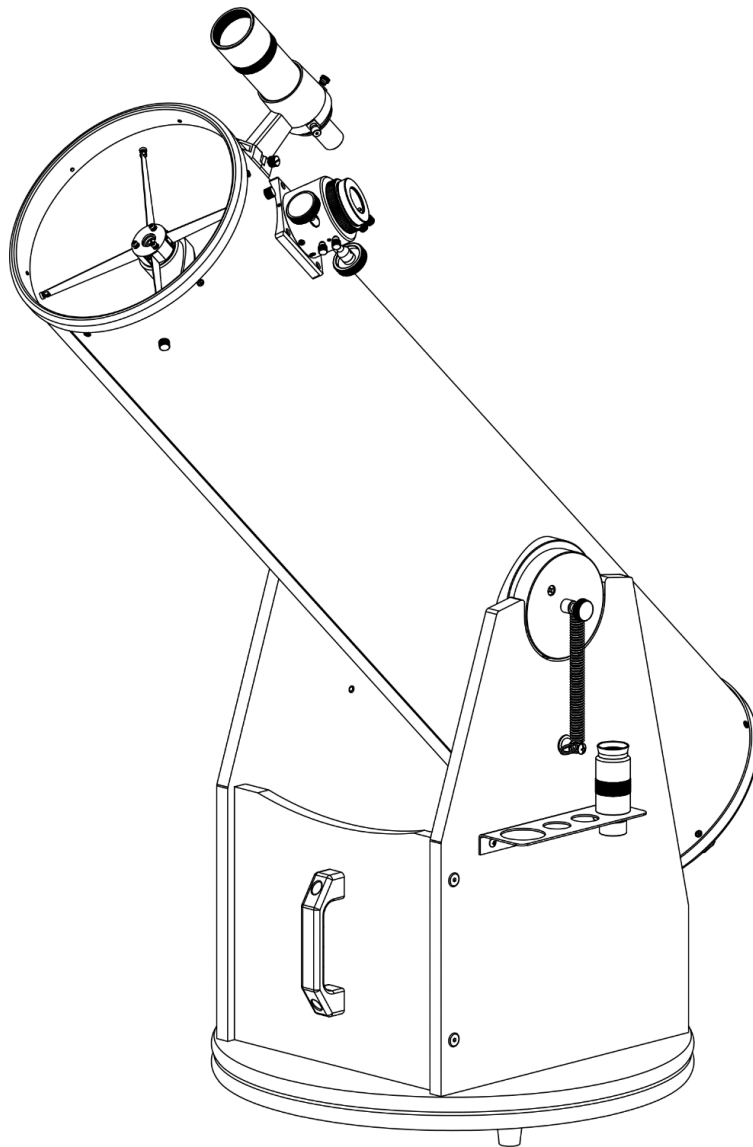


# Guide de l'utilisateur

**omegon**



***Omegon® Advanced X 152 DOB***

***Omegon® Advanced X 203 DOB***

***Omegon® Advanced X 254 DOB***

***Omegon® Advanced X 304 DOB***

Version française 12.2024, rév. D, réf. 53802, 53803, 53804, 79799

## Télescope Omegon® Advanced série X

Félicitations pour l'achat du nouveau télescope Omegon® Advanced Série X. Ce télescope est prêt pour l'aventure ! Pourvu de miroirs polis de précision optique et possédant une énorme capacité à focaliser la lumière, il est le compagnon idéal de l'astronome débutant ou amateur intermédiaire. Sa conception simple et sa qualité optique font de l'Advanced X l'un des télescopes Dobson les plus performants du marché.

**1. Pièces fournies.** Le télescope est livré en deux cartons, le carton du tube et celui de l'embase. Pour des raisons d'encombrement, l'embase est fournie démontée. Pour la monter, vous aurez juste besoin d'un tournevis cruciforme (non fourni). Le montage ne vous prendra pas plus de 20 minutes environ et l'assemblage des pièces fournies est très simple. Vous trouverez ci-dessous les pièces de l'embase et les accessoires fournis. Veuillez prendre quelques minutes pour vous familiariser avec eux.

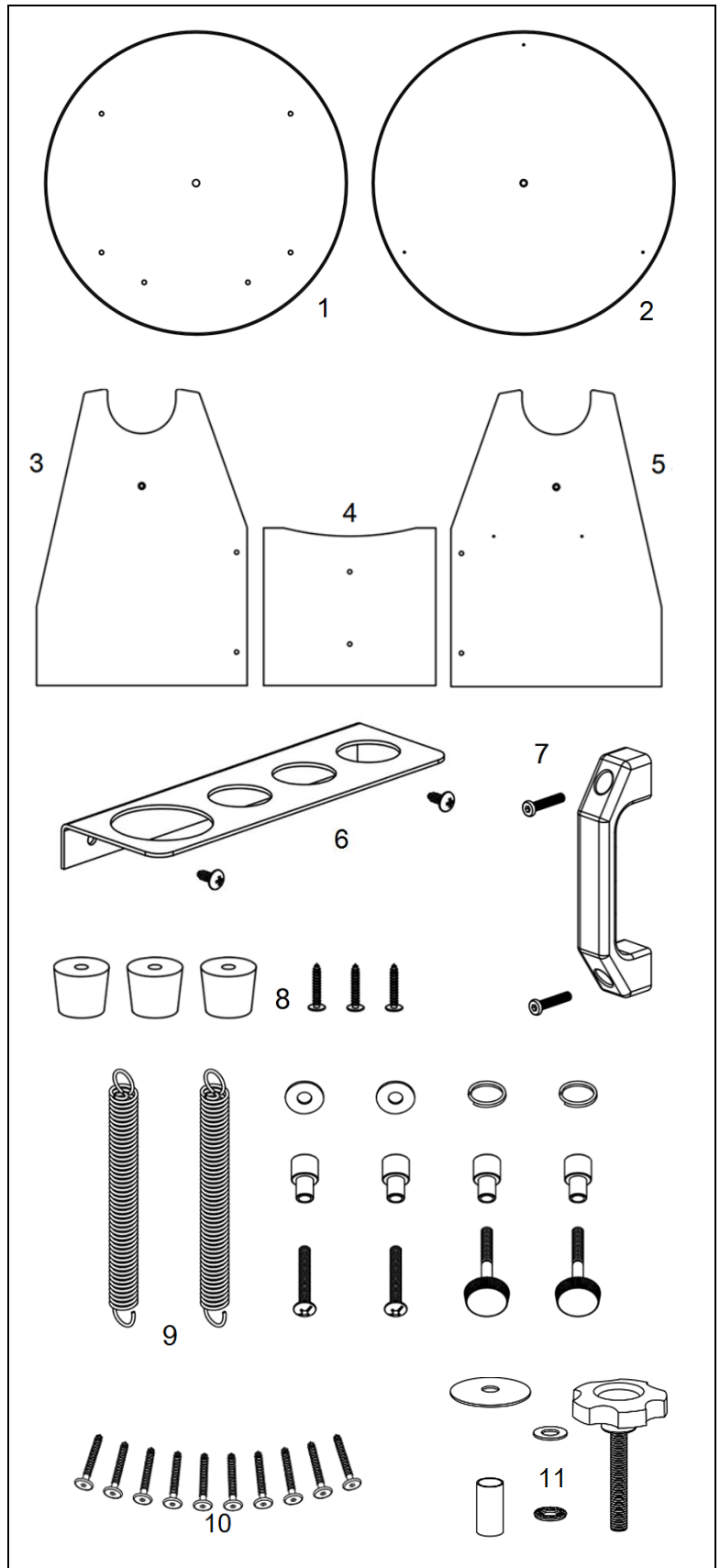
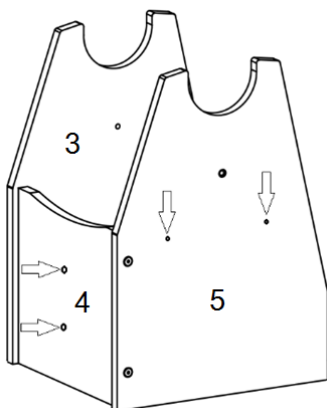
### Pièces de l'embase du télescope

- |                               |                                 |
|-------------------------------|---------------------------------|
| 1. Platine (supérieure)       | 7. Poignée et vis               |
| 2. Platine (inférieure)       | 8. Pieds et vis                 |
| 3. Panneau latéral (droit)    | 9. Kit de frottement latéral    |
| 4. Panneau avant              | 10. Vis à bois                  |
| 5. Panneau latéral (gauche)   | 11. Kit de frottement azimutal. |
| 6. Rail Porte-oculaire et vis |                                 |

### 2. Assemblage de l'embase du télescope.

L'embase du télescope est emballée dans un carton plat. Posez les pièces sur une surface propre et plane fournissant un espace suffisant pour permettre l'assemblage.

**2.1. 1<sup>ère</sup> étape – assemblage des panneaux latéraux et frontaux.** Repérez les pièces (3), (4) et (5). Utilisez la clé Allen et 4 des vis à bois (10) fournies. Notez que les panneaux latéraux (3) et (5) sont légèrement différents les uns des autres. Le panneau (5) est pourvu de deux trous supplémentaires servant à fixer le rail porte-oculaire (6). Le panneau frontal (4) possède deux côtés différents. Veillez à ce que les rondelles en métal ne soient pas visibles de l'extérieur. Une fois la 1<sup>ère</sup> étape terminée, vérifiez que le panneau latéral (droit) (3) se trouve bien sur le côté droit de l'ensemble et que l'on ne voit pas la rondelle du panneau frontal (plaquée) à l'extérieur – flèches ci-dessous.

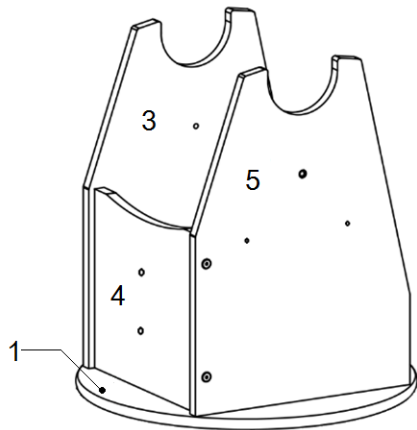


Ces instructions sont valables pour des télescopes de différentes tailles. Par conséquent, les pièces peuvent avoir des proportions légèrement différentes de celles indiquées ci-dessus.

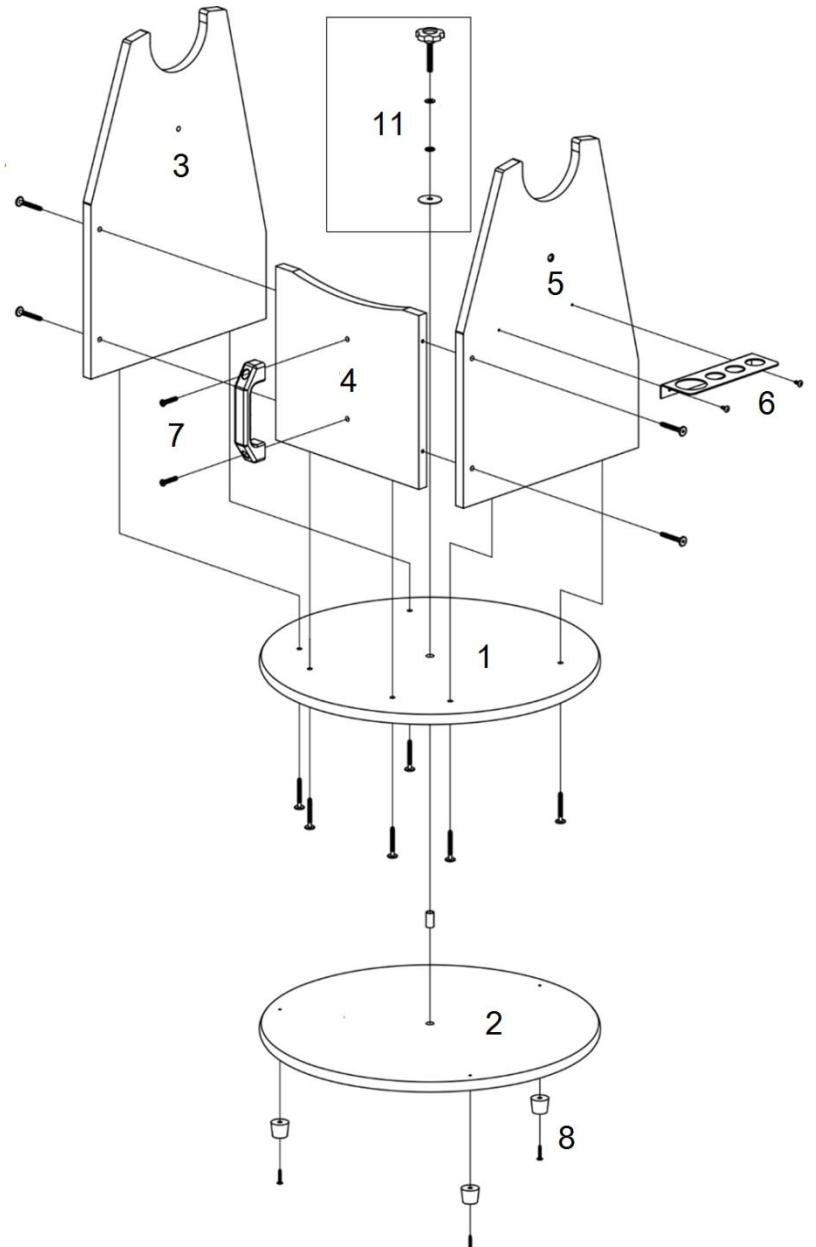
Partie 10 : Uniquement avec Advanced X 304, 10 pièces, sinon 8 pièces.

### 2.2. 2<sup>ème</sup> étape – fixation de la platine

**(supérieure)** Utilisez 6 autres vis à bois (10). Serrez-les à l'aide de la clé Allen. Notez que la platine (supérieure) (1) a deux côtés différents : un côté avec des trous évasés dans la surface du bois qui dissimulent les têtes de vis. Serrez les vis de ce côté.

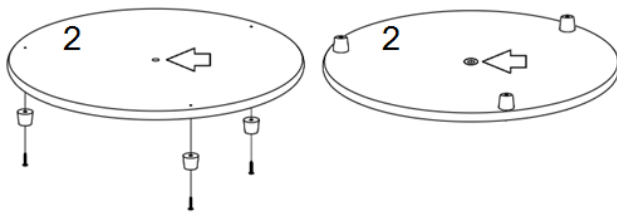


Les parties 1 et 4 ne sont directement connectées qu'avec Advanced X 304.



### 2.3. 3<sup>ème</sup> étape – montage des pieds sur la

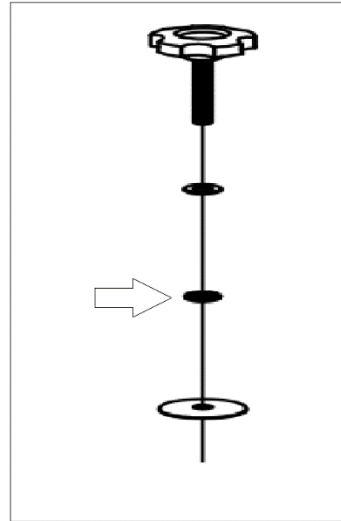
**platine (inférieure)** Avant de commencer l'assemblage, montez les 3 pieds et les vis (8) sur la platine (2) (inférieure). Veillez à fixer les pieds du côté où l'écrou en métal s'incruste dans la surface de la platine sans en dépasser (flèche ci-dessous). Observez bien les pieds pour être sûr de les fixer du bon côté.



**Avertissement concernant le soleil** Ne pas pointer le télescope en direction du soleil : la lumière concentrée causerait des lésions oculaires irréversibles ou même la cécité.

**2.5. 5<sup>ème</sup> étape – fixation de la platine (inférieure) (2) sur les pièces en bois pré-assemblées.** Veuillez procéder comme indiqué sur la figure. La molette permet de régler la pression appliquée sur les protections en téflon en augmentant/ réduisant le frottement.

**Le saviez-vous ?** La molette règle le frottement du mouvement azimutal. Si vous avez l'impression que le mouvement sur cet axe n'est pas suffisamment freiné, donnez un quart de tour à la molette centrale pour la serrer. Vous augmenterez ainsi le frottement et le mouvement deviendra plus difficile. Si, au contraire, le mouvement est trop difficile, desserrez la molette pour obtenir un mouvement plus fluide.



**2.6. 6<sup>ème</sup> étape – montage de la poignée (7) et du porte-oculaire (6).** Fixez la poignée et du rail porte-oculaire à l'aide des vis fournies, comme il est indiqué sur les figures 1 et 2.

Le montage initial de l'embase du télescope est à présent terminé. Elle se porte aisément à l'aide de sa poignée. Vous pouvez vous servir du rail porte-oculaire pour y ranger les oculaires et la Barlow (non fournis) pendant les observations. Le tube optique est la seconde partie principale de ce télescope. Il est déjà monté. Ses coussinets latéraux sont fixés sur les protections en téflon de l'embase. Selon son poids, l'oculaire, la Barlow ou le chercheur peuvent faire basculer le tube vers l'avant ou l'arrière pendant l'observation. Pour éviter ce problème, nous avons ajouté un kit de frottement latéral (12) unique permettant d'augmenter le frottement intervenant entre les protections en téflon et les coussinets latéraux. Veuillez examiner les principales caractéristiques du tube optique et la manière d'assembler le kit de frottement latéral (12).

**3. Tube optique.** Veuillez examiner les principales caractéristiques du tube optique sur la figure ci-dessous.

**Caractéristiques du tube optique**

A – Coussinet latéral

B – Porte-oculaire

C – Embase du chercheur

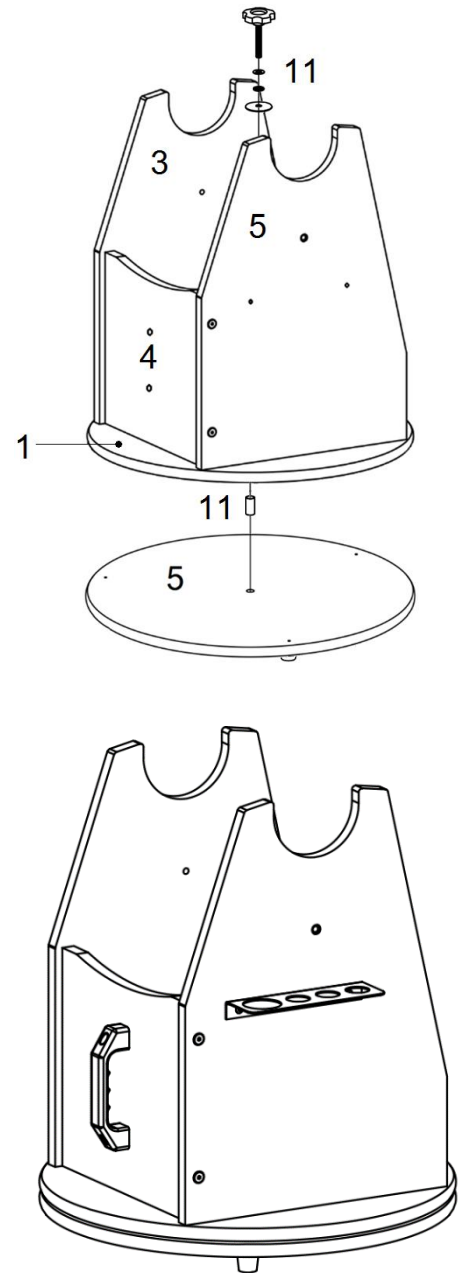
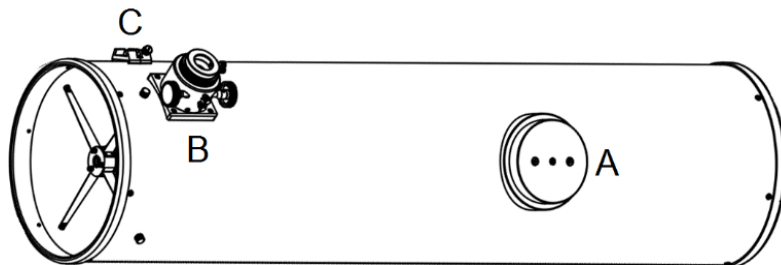


Figure 1.

Le télescope est également fourni avec un cache antipoussière pour l'ouverture frontale et un autre pour le porte-oculaire. Ne manquez pas de les utiliser pour protéger le télescope de la poussière et de l'humidité. Entrez toujours le télescope dans un endroit propre et sec.

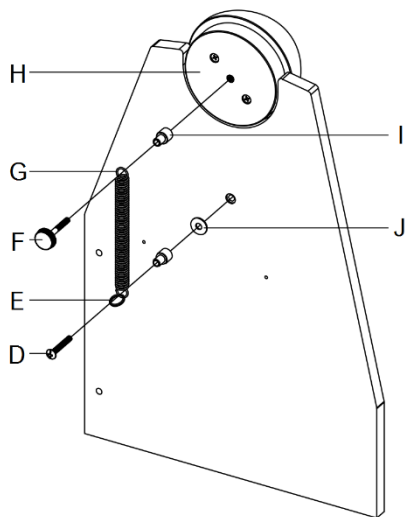
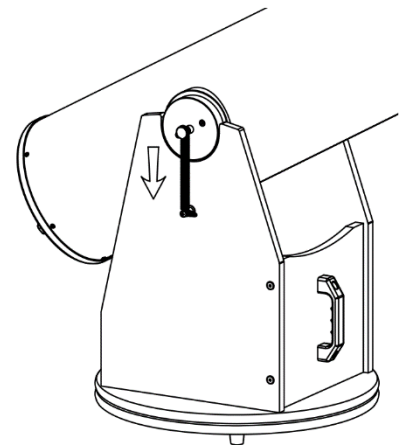
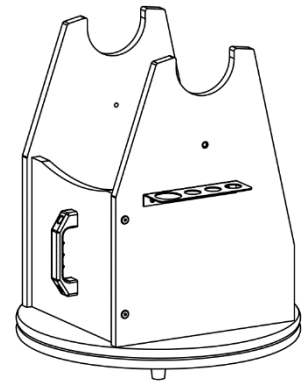
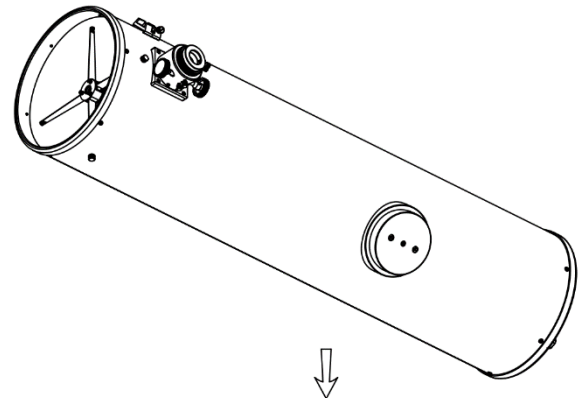
### 3.1. Installation du tube optique sur l'embase du télescope.

Montez le tube sur l'embase pré-assemblée comme il est indiqué ci-dessous. Retirez le tube de l'embase après chaque observation pour pouvoir les transporter plus aisément.

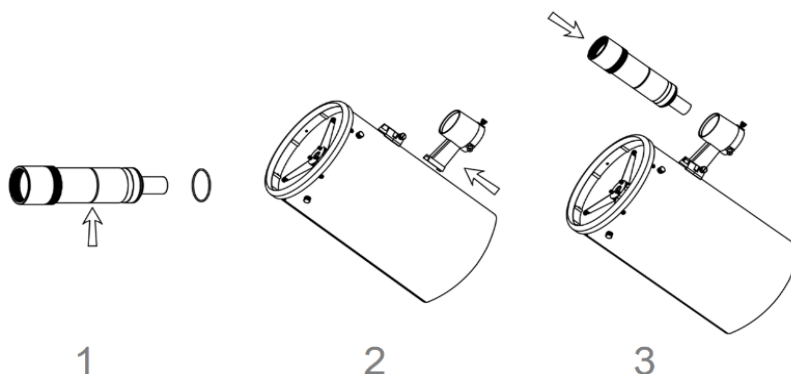
**3.2. Installation du kit de frottement latéral.** Un système de ressorts est utilisé pour augmenter le frottement sur les coussinets du tube. Il vise à éviter le basculement gênant si le tube du télescope est mal équilibré.

Repérez les différents composants et effectuez le montage comme il est indiqué sur le schéma. Veillez à bien passer le cordon dans l'un des crochets du ressort.

**Utilisation du ressort.** Faites passer un crochet (G) sur le cylindre en nylon (I) et fixez-le en serrant la molette (F). Le ressort est alors détendu. Reliez l'autre boucle du ressort au cordon E. Étirez le ressort en tirant sur la boucle et en l'accrochant à l'autre cylindre en nylon (D). Recommencez l'opération sur les deux coussinets latéraux.



**3.3. Installation du chercheur.** Commencez par faire coulisser le joint torique fourni jusqu'au repère situé sur le tube (flèche ci-dessous). Faites ensuite coulisser la queue d'aronde du chercheur et fixez-la en serrant la molette. Le tube du chercheur peut être ajusté à sa queue d'aronde. Vérifiez que les vis de réglage se trouvent bien sur le logement du tube du chercheur et le joint torique, sur l'avant.



<b>Caractéristiques techniques</b>	<b>152/1200</b>	<b>203/1200</b>	<b>254/1250</b>	<b>304/1500</b>
Ouverture	152 mm	203 mm	254 mm	304 mm
Focale	1200 mm	1200 mm	1250 mm	1500 mm
Rapport d'ouverture	f/8	f/6	F/4,9	F/4,9
Chercheur	6 x 30	8 x 50	8 x 50	8 x 50
Porte-oculaire	Crayford 1.25 »	Crayford 2"		
Tablette porte-oculaires	Oui			
Accessoires inclus	35 mm extension, 2"/1,25" adaptateur, oculaire Plössl 25 mm			